

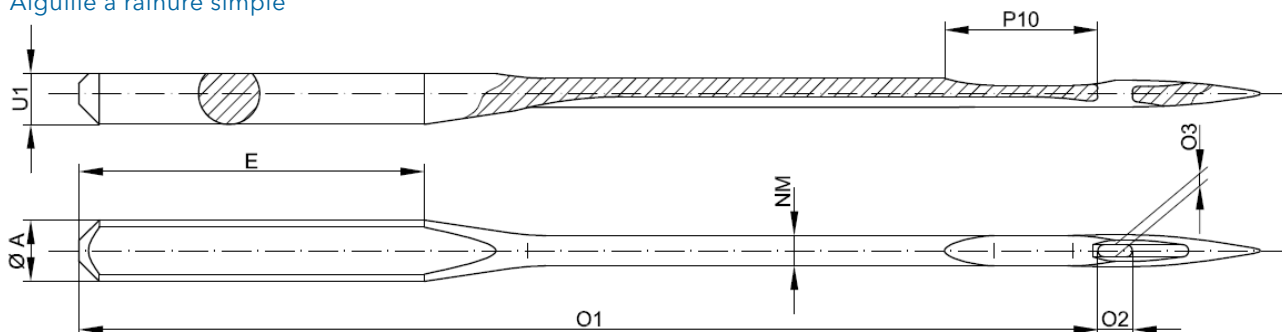
Comparaison des principales caractéristiques des aiguilles Overlock avec celles des aiguilles Universal 130/705 H

Dans les machines à coudre familiales courantes, seules les variantes du système d'aiguilles 130/705 H sont généralement utilisées ; elles conviennent à tous les modèles de machines. Ce n'est pas le cas des machines à coudre spéciales telles que les machines Overlock et Coverlock. S'il est possible d'utiliser une aiguille Universal sur certaines machines spéciales, beaucoup nécessitent un système d'aiguilles spécial. Ces aiguilles spéciales sont adaptées aux besoins

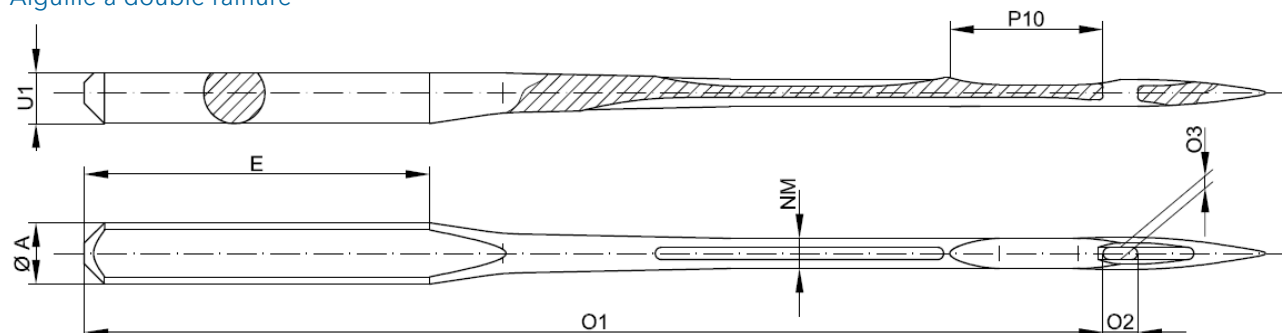
de chaque modèle de machine et ne sont pas interchangeables avec d'autres aiguilles de machines familiales ou Overlock.

Les illustrations représentent les principales caractéristiques des aiguilles à rainure simple ou double. Les différences entre les différents types d'aiguille Overlock et l'aiguille Universal 130/705 H figurent ci-dessous.

Aiguille à rainure simple



Aiguille à double rainure



SCHMETZ

Comparaison des principales caractéristiques des aiguilles Overlock avec celles des aiguilles Universal 130/705 H

Caractéristiques

| Canu | Système | Diamètre du talon A | Position du chas O1 | Longueur du talon E | Longueur du chas O2 | Longueur du chas O3 | Rainure élargie | Nombre de rainures | Plage Encoche/ Chas |
|----------|--|---------------------|---------------------|---------------------|---------------------|---------------------|-----------------|--------------------|---------------------|
| 22:15 2 | 130/705 H / HAx1 Aiguille Universal | 2,04 | 33,9 | 11,5 | standard | standard | - | 1 | standard |
| 03:36 1 | B-27 / DCx27 | 2,02 | 28,6 | 10,0 | plus courte | standard | - | 2 | beaucoup |
| 10:08EB1 | BLx1 | 1,63 | 33,9 | 13,5 | plus courte | standard | - | 1 | beaucoup |
| 03:33 1 | DCx1 | 2,02 | 28,6 | 10,0 | plus courte | standard | - | 2 | beaucoup |
| 03:34 2 | DCx1F | 2,02 | 28,6 | 10,0 | plus courte | standard | - | 2 | beaucoup |
| 22:40 2 | ELx705 ■ | 2,04 | 33,9 | 11,5 | standard | standard | - | 2 | standard |
| 22:40 1 | ELx705 CF ■ | 2,04 | 33,9 | 11,5 | standard | standard | - | 2 | standard |
| 22:40FB1 | ELx705 SUK CF ■ | 2,04 | 33,9 | 11,5 | standard | standard | - | 2 | standard |
| 22:82FB1 | HAx1 SP □ | 2,04 | 33,9 | 11,5 | plus courte | plus large | oui | 1 | beaucoup |
| 22:80FB2 | SY 2045 / 130/705 H-S | 2,04 | 33,9 | 11,5 | plus courte | plus fin | - | 1 | beaucoup |
| 12:31 2 | SY 2054 / 16x75 | 1,63 | 33,9 | 14,0 | standard | plus large | oui | 2 | beaucoup |
| 12:31FB2 | SY 2054 SUK / 16x75 SUK | 1,63 | 33,9 | 14,0 | standard | plus large | oui | 2 | beaucoup |
| 14:25 1 | 287 WH / 1738 | 1,63 | 33,9 | 16,0 | standard | plus large | oui | 1 | beaucoup |



Vous trouverez de plus amples informations sur les aiguilles pour travaux domestiques ici :

FERD. SCHMETZ GMBH, Im Stoecken 5, 72458 Albstadt, Allemagne

Tél. : +49 (0)7431/10-3555, Fax +49 (0)7431/10-3542, service@schmetz.com, www.schmetz.com



SCHMETZ