

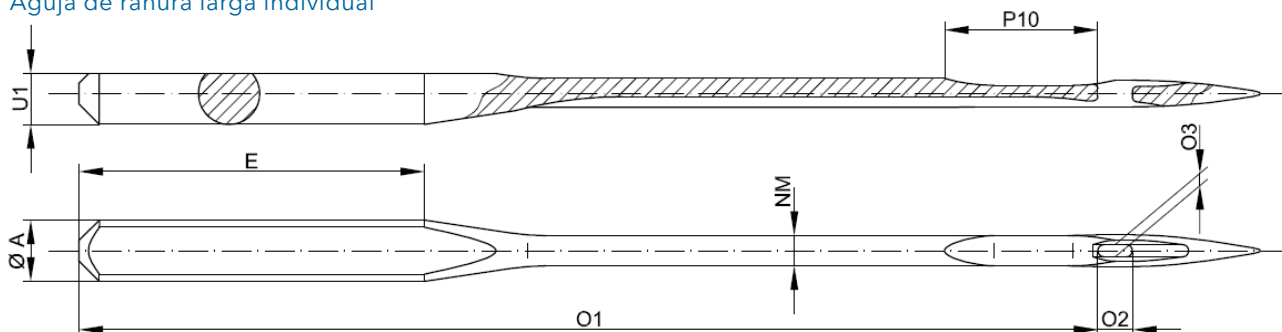
# Comparación de las características principales de las agujas Overlock con las características de la aguja Universal 130/705 H

En las máquinas de coser domésticas convencionales, normalmente solo se utilizan las variantes del sistema de agujas 130/705 H, que son aptas para todos los modelos de máquinas. Esto no sucede en el caso de máquinas de coser especiales, como máquinas de coser Overlock y Coverlock. Aunque en algunas máquinas especiales también se puede utilizar una aguja Universal, muchas necesitan un sistema de aguja especial. Estas agujas especiales son adaptadas

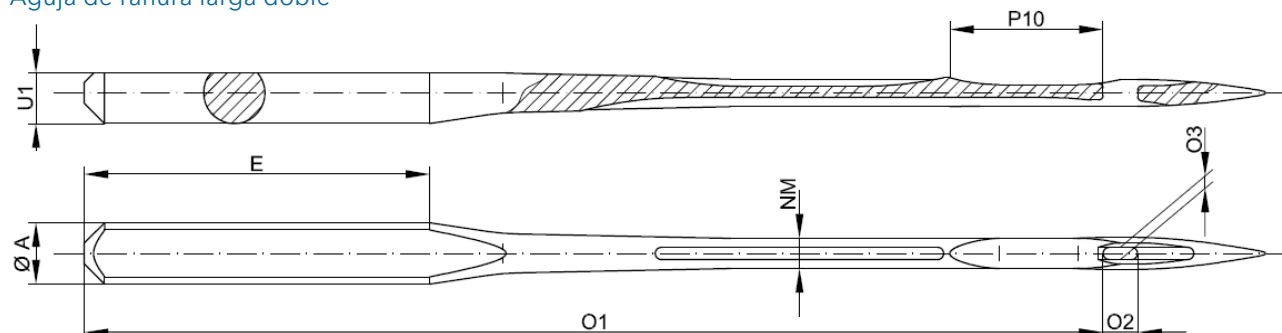
a los requisitos del respectivo modelo de máquina y no se pueden intercambiar con otras agujas de uso doméstico u Overlock.

Las ilustraciones muestran las características esenciales de agujas de ranura larga individual y ranura larga doble. En la siguiente lista se indican las diferencias entre los distintos tipos de agujas Overlock y aguja Universal 130/705 H.

Aguja de ranura larga individual



Aguja de ranura larga doble



**SCHMETZ**

## Comparación de las características principales de las agujas Overlock con las características de la aguja Universal 130/705 H

### Características

Canu	Sistema	Diámetro delcabo <b>A</b>	Posición del ojo <b>O1</b>	Longi- tud del cabo <b>E</b>	Longi- tud del ojo <b>O2</b>	An- chura del ojo <b>O3</b>	Ranura amplia- da	Número de ranuras	Área Rebaje/ Ojo
22:15 2	130/705 H / HAx1 Aguja Universal	2,04	33,9	11,5	normal	normal	-	1	normal
03:36 1	B-27 / DCx27	2,02	28,6	10,0	más corta	normal	-	2	especial
10:08EB1	BLx1	1,63	33,9	13,5	más corta	normal	-	1	especial
03:33 1	DCx1	2,02	28,6	10,0	más corta	normal	-	2	especial
03:34 2	DCx1F	2,02	28,6	10,0	más corta	normal	-	2	especial
22:40 2	ELx705 ■	2,04	33,9	11,5	normal	normal	-	2	normal
22:40 1	ELx705 CF ■	2,04	33,9	11,5	normal	normal	-	2	normal
22:40FB1	ELx705 SUK CF ■	2,04	33,9	11,5	normal	normal	-	2	normal
22:82FB1	HAx1 SP □	2,04	33,9	11,5	más corta	más ancha	sí	1	especial
22:80FB2	SY 2045 / 130/705 H-S	2,04	33,9	11,5	más corta	más estrecha	-	1	especial
12:31 2	SY 2054 / 16x75	1,63	33,9	14,0	normal	más ancha	sí	2	especial
12:31FB2	SY 2054 SUK / 16x75 SUK	1,63	33,9	14,0	normal	más ancha	sí	2	especial
14:25 1	287 WH / 1738	1,63	33,9	16,0	normal	más ancha	sí	1	especial

## Grosor de aguja

A planado	Forma de la punta	Superficie	Particularidad	NM 55	NM 60	NM 65	NM 70	NM 75	NM 80	NM 85	NM 90	NM 100	NM 110	NM 120	NM 125	NM 130
<b>U1</b>																
normal	ligeramente redondeada	Níquel			•	•	•	•	•		•	•	•	•		•
					■	■	■	■	■		■	■	■	■		■
-	punta redonda normal	Cromo	asta reforzada	•	•	•	•	•	•	•	•	•	•	•	•	•
-	punta de bola pequeña	Cromo						•	•		•					
-	punta redonda normal	Cromo	asta reforzada	•	•	•	•	•	•	•	•	•	•	•	•	•
más fino	ligeramente redondeada	Níquel	asta reforzada					•			•					
normal	ligeramente redondeada	Níquel	asta reforzada						•		•					
									■		■					
normal	ligeramente redondeada	Cromo	asta reforzada		•				•		•					
					■				■		■					
normal	punta de bola mediana	Cromo	asta reforzada		•				•		•					
					■				■		■					
más fino	punta de bola mediana	Cromo	asta reforzada		•		•				•					
					■		■				■					
más fino	punta de bola mediana	Níquel			•		•				•					
más fino	ligeramente redondeada	Níquel	asta reforzada				•		•		•					
más fino	punta de bola mediana	Níquel	asta reforzada						•							
-	punta redonda normal	Cromo	asta reforzada		•		•		•		•	•	•			



**Para más información sobre agujas de uso doméstico, visite:**

FERD. SCHMETZ GMBH, Im Stoecken 5, 72458 Albstadt, Alemania

Tel. +49 (0)7431 / 10-3555, fax +49 (0)7431 / 10-3542, [service@schmetz.com](mailto:service@schmetz.com), [www.schmetz.com](http://www.schmetz.com)



**SCHMETZ**